



Innovation
that excites

NISSAN NT400



* siehe Rückseite

PREISLISTE
EURO6
gültig ab 01. Mai 2017

EINZELKABINE

Modelle	Radstand ¹⁾	Getriebe	zulässiges Gesamtgewicht (kg)	Hubraum (l)	kW (PS)	Preise €					
						FAHRGESTELL PRO		PRITSCHEN PRO		3-Seiten-Kipper PRO	
						ohne MwSt.	mit MwSt.	ohne MwSt.	mit MwSt.	ohne MwSt.	mit MwSt.
NT400 35.13	L1	6-Gang	3.500	3.0	96 (130)	29.365,00	34.944,35	31.945,00	38.014,55	35.705,00	42.488,95
	L2	6-Gang	3.500	3.0	96 (130)	29.755,00	35.408,45	32.335,00	38.478,65	36.095,00	42.953,05
	L3	6-Gang	3.500	3.0	96 (130)	30.155,00	35.884,45	32.725,00	38.942,75	–	–
NT400 35.15	L1	6-Gang	3.500	3.0	110 (150)	30.115,00	35.836,85	32.695,00	38.907,05	–	–
	L2	6-Gang	3.500	3.0	110 (150)	30.505,00	36.300,95	33.085,00	39.371,15	–	–
	L3	6-Gang	3.500	3.0	110 (150)	30.895,00	36.765,05	33.475,00	39.835,25	–	–
NT400 45.15 ²⁾	L2	6-Gang	4.500	3.0	110 (150)	32.275,00	38.407,25	34.855,00	41.477,45	–	–
	L3	6-Gang	4.500	3.0	110 (150)	32.665,00	38.871,35	35.245,00	41.941,55	–	–
Optionen					Preise €		FAHRGESTELL PRO	PRITSCHEN PRO	3-Seiten-Kipper PRO		
					ohne MwSt.	mit MwSt.					
SICHERHEIT											
Beifahrerairbag					300,-	357,-	○	○	○		
Digitaler Tachograph ³⁾					550,-	654,50	○	○	○		
KOMFORT											
Radio-CD-Kombination inkl. Bluetooth®-Schnittstelle für Mobiltelefone							●	●	●		
Winterpaket – Sitzheizung Fahrersitz – elektrisch einstellbare und beheizbare Außenspiegel					200,-	238,-	○	○	○		
Komfortpaket – Winterpaket – Klimaanlage, manuell vorn					1.290,-	1.535,10	○	○	○		
AUFBAU											
Aluminiumpritsche 2.100 mm Breite							–	●	–		
3-Seitenkipper 1.900 mm Breite							–	–	●		
3-Seitenkipper mit Ladebox (640 x 1800 / 840 mm) ⁴⁾ 1.900 mm Breite					ohne Aufpreis		–	–	○		
LACKIERUNG											
Metall- oder Mineraleffektlackierung					490,-	583,10	○	○	○		
NUTZLAST											
Erhöhte Nutzlast ⁵⁾ – Beifahrereinzelsitz – Wegfall SafetyLock – Wegfall Radabdeckung					180,-	214,20	○	–	–		

¹⁾ Radstandslängen
L1 = 2.500mm
L2 = 2.900mm
L3 = 3.400mm

²⁾ 4,5 t Versionen nur per Sonderbestellung erhältlich.

³⁾ Serie für 4,5 t

⁴⁾ Nur für L2

⁵⁾ Nicht in Verbindung mit Aufbauten oder Beifahrerairbag und nur für 3,5t

⁶⁾ Digitale Kontrollgeräte müssen von einer gem. §576 StVZO zugelassenen Werkstatt kalibriert werden. Hierdurch entstehen zusätzliche Kosten.

○ Sonderausstattung

● Serienausstattung
– Werkseitig nicht lieferbar

Alle Preisangaben in EURO sind unverbindliche Preisempfehlungen einschl. 19% Mehrwertsteuer ab Auslieferungslager der NISSAN CENTER EUROPE GMBH zuzüglich Überführung und Zulassung. Der Inhalt entspricht den zum Zeitpunkt der Drucklegung vorhandenen Kenntnissen. Änderungen der beschriebenen Modelle bleiben vorbehalten. Ihr NISSAN Vertragshändler wird Sie gerne über etwaige Änderungen informieren.

DOPPELKABINE

Modelle	Radstand ¹⁾	Getriebe	zulässiges Gesamtgewicht (kg)	Hubraum (l)	kW (PS)	Preise €			
						FAHRGESTELL PRO		PRITSCHEN PRO	
						ohne MwSt.	mit MwSt.	ohne MwSt.	mit MwSt.
NT400 35.13	L2	6-Gang	3.500	3.0	96 (130)	31.655,00	37.669,45	34.235,00	40.739,65
	L3	6-Gang	3.500	3.0	96 (130)	32.045,00	38.133,55	34.625,00	41.203,75
NT400 35.15	L2	6-Gang	3.500	3.0	110 (150)	32.405,00	38.561,95	34.985,00	41.632,15
	L3	6-Gang	3.500	3.0	110 (150)	32.795,00	39.026,05	35.375,00	42.096,25
NT400 45.15 ²⁾	L2	6-Gang	4.500	3.0	110 (150)	34.175,00	40.668,25	36.755,00	43.738,45
	L3	6-Gang	4.500	3.0	110 (150)	34.565,00	41.132,35	37.145,00	44.202,55
Optionen				Preise €		FAHRGESTELL PRO	PRITSCHEN PRO		
				ohne MwSt.	mit MwSt.				
SICHERHEIT									
Beifahrerairbag						●	●		
Digitaler Tachograph ^{3/4)}				550,-	654,50	○	○		
KOMFORT									
Radio-CD-Kombination inkl. Bluetooth®-Schnittstelle für Mobiltelefone						●	●		
Winterpaket – Sitzheizung Fahrersitz – elektrisch einstellbare und beheizbare Außenspiegel				200,-	238,-	○	○		
Komfortpaket – Winterpaket – Klimaanlage, manuell vorn				1.290,-	1.535,10	○	○		
AUFBAU									
Aluminiumpritsche 2.100 mm Breite						-	●		
LACKIERUNG									
Metallic- oder Mineraleffektlackierung				490,-	583,10	○	○		

¹⁾ Radstandslängen

L1 = 2.500 mm
L2 = 2.900 mm
L3 = 3.400 mm

²⁾ 4,5t-Versionen nur per Sonderbestellung erhältlich

³⁾ Serie für 4,5t

⁴⁾ Digitale Kontrollgeräte müssen von einer gem. §576 StVZO zugelassenen Werkstatt kalibriert werden. Hierdurch entstehen zusätzliche Kosten.

○ Sonderausstattung

● Serienausstattung

– Werkseitig nicht lieferbar

Alle Preisangaben in EURO sind unverbindliche Preisempfehlungen einschl. 19% Mehrwertsteuer ab Auslieferungslager der NISSAN CENTER EUROPE GMBH zuzüglich Überführung und Zulassung. Der Inhalt entspricht den zum Zeitpunkt der Drucklegung vorhandenen Kenntnissen. Änderungen der beschriebenen Modelle bleiben vorbehalten. Ihr NISSAN Vertragshändler wird Sie gerne über etwaige Änderungen informieren.

Wesentliche Serienausstattung

NT400 FAHRGESTELL PRO

ABS mit elektronischer Bremskraftverteilung

Beifahrerairbag (Serie für Doppelkabine)

Berganfahrhilfe

Bordcomputer mit Multifunktionsdisplay

Differenzialsperre, mit begrenztem Schlupf an der Hinterachse (nicht für 4,5t)

Digitaler Tachograph (Serie für 4,5t)

Eco Mode:

- Drehzahlbegrenzung (deaktivierbar)
- Geschwindigkeitsbegrenzung (deaktivierbar)
- Gangwechsellanzeige

Elektrische Fensterheber (nicht für Rückfenster Doppelkabine, Impulsfunktion Fahrerseite)

ESP inkl. ASR

Fahrerairbag

Fahrerhaus, kippbar, mit Safety Lock (nur Einzelkabine)

Lenksäule höhen- und längsverstellbar

Radio-CD Kombination inkl. Bluetooth-Freisprecheinrichtung und USB Anschluss

Reifenreparaturkit

Spurhalteassistent (Serie für 4,5t)

Tagfahrlicht

Umklappbare Rückenlehne in der Mitte als Ablage und mit integriertem Staufach

Verstärkte Federung Hinterachse

Wegfahrsperr

Zentralverriegelung mit Funkfernbedienung

Wesentliche Mehrausstattung

NT400 PRITSCHEN PRO zusätzlich zu FAHRGESTELL PRO

Aluminiumpritsche

Wesentliche Mehrausstattung

NT400 3-Seiten-Kipper PRO zusätzlich zu FAHRGESTELL PRO

3-Seitenkipper

Die Ausstattung

Typ Kabine Radstand Ausstattungsniveau Sitzplätze	NT400 3,5t Einzelkabine L1 / L2 / L3 PRO 3	NT400 3,5t Doppelkabine L2 / L3 PRO 6	
Außenausstattung			
3-Seitenkipper Alu (1,9 m Breite)	● ¹⁾	–	
3-Seitenkipper Alu (1,9 m Breite) zusätzlich mit Ladebox (640 x 1800 x 840 mm)	○ ²⁾	–	
Außenspiegel, manuell einstellbar	●	●	
Beheizte Außenspiegel, elektrisch einstellbar	P	P	
Dachantenne	●	●	
Halogenscheinwerfer	●	●	
Metalliclackierung	○	○	
Pritsche Alu (2,1 m Breite)	● ³⁾	● ³⁾	
Verbundglas-Frontscheibe	●	●	
Tagfahrlicht	●	●	
Technische Ausstattung			
2-Stufen- und Intervallschaltung für Frontscheibenwischer	●	●	
Schalter für DPF Reinigung	●	●	
Bordcomputer	●	●	
Digitaler Tachograph ⁵⁾	○	○	
Digitaluhr	●	●	
Drehzahlmesser	●	●	
Eco Mode – Drehzahlbegrenzung (deaktivierbar) – Geschwindigkeitsbegrenzung (deaktivierbar) – Gangwechselanzeige	●	●	
Erhöhte Nutzlast ⁴⁾ – Beifahrereinzelsitz – Wegfall SafetyLock – Wegfall Radabdeckung	○	–	
Multifunktionsdisplay	●	●	
Reifenreparaturkit	●	●	
Wegfahrsperr	●	●	
Sicherheit			
2-Punkt-Sicherheitsgurt für den Mittelplatz vorne und hinten (Doppelkabine)	–	●	
3-Punkt-Sicherheitsgurte an den beiden Außenplätzen vorne	●	●	
3-Punkt-Sicherheitsgurte an den beiden Außenplätzen hinten	–	●	
Antiblockiersystem (ABS) mit elektr. Bremskraftverteiler	●	●	
Beifahrerairbag	○	●	
Berganfahrhilfe	●	●	
Differenzialsperre, mit begrenztem Schlupf an der Hinterachse	●	●	
ESP inkl. ASR	●	●	
Fahrerairbag	●	●	
Höhenverstellbare Kopfstützen an den beiden Außenplätzen vorne	●	●	
Kippkabine mit Sicherheitseinrichtung	● ⁴⁾	–	
Nebelschlussleuchte	●	●	
Sitzgurtstraffer und Gurtkraftbegrenzer beifahrerseitig	●	●	
Sitzgurtstraffer und Gurtkraftbegrenzer fahrerseitig	●	●	
Verstärkte Federung, Hinterachse	●	●	
○ Sonderausstattung ● Serienausstattung – Werkseitig nicht lieferbar	¹⁾ Serie für 3-Seitenkipper ²⁾ Nur für L2 ³⁾ Serie für Pritschenwagen	⁴⁾ Nicht mit Option erhöhte Nutzlast ⁵⁾ Nicht in Verbindung mit Aufbauten oder Beifahrerairbag und nur für 3,5t	⁶⁾ Digitale Kontrollgeräte müssen von einer gem. §576 StVZO zugelassenen Werkstatt kalibriert werden. Hierdurch entstehen zusätzliche Kosten.

Die Ausstattung

Typ Kabine Radstand Ausstattungsniveau Sitzplätze	NT400 3,5t Einzelkabine L1 / L2 / L3 PRO 3	NT400 3,5t Doppelkabine L2 / L3 PRO 6
Innenausstattung		
Anzahl der integrierten Lautsprecher	2	2
Aschenbecher hinten	–	●
Elektrische Fensterheber (mit One-Touch-Funktion, nicht für Türfenster hinten bei Doppelkabine)	●	●
Fahrersitz längs- und neigungsverstellbar	●	●
Frischluff-/Umluftschaltung	●	●
Getränkehalterungen vorne	●	●
Handschuhfach	●	●
Innenraumbelichtung hinten	–	●
Innenraumbelichtung vorne mit Kartenleselampe	●	●
Innenrückspiegel	●	●
Kilometer- und Tageskilometerzähler	●	●
Lenksäule höhen- und längsverstellbar	●	●
Manuelle Klimaanlage	P	P
Mehrstufiges Heiz-/Frischluffgebläse	●	●
Radio-CD Kombination inkl. Bluetooth®-Freisprecheinrichtung für Mobiltelefone und USB-Anschluss	●	●
Scheinwerferleuchtweitenregulierung	●	●
Servolenkung	●	●
Sitzheizung für den Fahrersitz	P	P
Sonnenblenden für Fahrer und Beifahrer	●	●
Umklappbare Rückenlehne in der Mitte als Ablage und mit integriertem Staufach ¹⁾	●	●
Zentralverriegelung mit Funkfernbedienung	●	●
Zusatzheizung für die 2. Sitzreihe	–	P

○ Sonderausstattung

● Serienausstattung

– Werkseitig nicht lieferbar

P Als Paket erhältlich

¹⁾ Entfall bei erhöhter Nutzlast

Die Ausstattung

Typ Kabine Radstand Ausstattungslevel Sitzplätze	NT400 4,5t Einzelkabine L2 / L3 PRO 3	NT400 4,5t Doppelkabine L2 / L3 PRO 6
Außenausstattung		
Außenspiegel, manuell einstellbar	●	●
Beheizte Außenspiegel, elektrisch einstellbar	P	P
Dachantenne	●	●
Halogenscheinwerfer	●	●
Metalliclackierung	○	○
Tagfahrlicht	●	●
Pritsche, Alu (2,1m Breite)	● ¹⁾	● ¹⁾
Verbundglas-Frontscheibe	●	●
Technische Ausstattung		
2-Stufen- und Intervallschaltung für Frontscheibenwischer	●	●
Schalter für DPF Reinigungsanlage	●	●
Bordcomputer	●	●
Digitaler Tachograph ²⁾	●	●
Digitaluhr	●	●
Drehzahlmesser	●	●
Eco Mode		
– Drehzahlbegrenzung (deaktivierbar)	●	●
– Geschwindigkeitsbegrenzung (deaktivierbar)		
– Gangwechsellanze		
Multifunktionsdisplay	●	●
Reifenreparaturkit	●	●
Wegfahrsperr	●	●
Sicherheit		
2-Punkt-Sicherheitsgurt für den Mittelplatz vorne und hinten (Doppelkabine)	–	●
3-Punkt-Sicherheitsgurte an den beiden Außenplätzen vorne	●	●
3-Punkt-Sicherheitsgurte an den beiden Außenplätzen hinten	–	●
Antiblockiersystem (ABS) mit elektr. Bremskraftverteiler	●	●
Beifahrerairbag	○	●
Berganfahrhilfe	●	●
Differentialsperre mit begrenztem Schlupf an der Hinterachse	●	●
ESP inkl. ASR	●	●
Fahrerairbag	●	●
Höhenverstellbare Kopfstützen an den beiden Außenplätzen vorne	●	●
Kippkabine mit Sicherheitseinrichtung	●	–
Nebelschlussleuchte	●	●
Sitzgurtstraffer und Gurtkraftbegrenzer beifahrerseitig	●	●
Sitzgurtstraffer und Gurtkraftbegrenzer fahrerseitig	●	●
Spurhalteassistent	●	●
Verstärkte Federung, Hinterachse	●	●

○ Sonderausstattung

● Serienausstattung

– Werkseitig nicht lieferbar

P Als Paket erhältlich

¹⁾ Serie für Pritschenwagen

²⁾ Digitale Kontrollgeräte müssen von einer gem. §576 StVZO zugelassenen Werkstatt kalibriert werden. Hierdurch entstehen zusätzliche Kosten.

Die Ausstattung

Typ Kabine Radstand Ausstattungsniveau Sitzplätze	NT400 4,5t Einzelkabine L2 / L3 PRO 3	NT400 4,5t Doppelkabine L2 / L3 PRO 6
Innenausstattung		
Anzahl der integrierten Lautsprecher	2	2
Aschenbecher hinten	–	●
Elektrische Fensterheber (mit One-Touch-Funktion, nicht für Türfenster hinten bei Doppelkabine)	●	●
Fahrersitz längs- und neigungsverstellbar	●	●
Frischluf-/Umlufschaltung	●	●
Getränkehalterungen vorne	●	●
Handschuhfach	●	●
Innenraumbelichtung hinten	–	●
Innenraumbelichtung vorne mit Kartenleselampe	●	●
Innenrückspiegel	●	●
Kilometer- und Tageskilometerzähler	●	●
Lenksäule höhen- und längsverstellbar	●	●
Manuelle Klimaanlage	P	P
Mehrstufiges Heiz-/Frischlufgebläse	●	●
Radio-CD Kombination inkl. Bluetooth®-Freisprecheinrichtung für Mobiltelefone und USB-Anschluss	●	●
Scheinwerferleuchtweitenregulierung	●	●
Servolenkung	●	●
Sitzheizung für den Fahrersitz	P	P
Sonnenblenden für Fahrer und Beifahrer	●	●
Umklappbare Rückenlehne in der Mitte als Ablage und mit integriertem Staufach	●	●
Zentralverriegelung mit Funkfernbedienung	●	●
Zusatzheizung für die 2. Sitzreihe	–	P

- Sonderausstattung
- Serienausstattung
- Werkseitig nicht lieferbar
- P Als Paket erhältlich

Technische Daten

Typ / Modellbezeichnung Radstand ¹⁾ Kabine Motorisierung / Zugl. Gesamtgewicht Anzahl Sitzplätze	NT400 L1 / L2 / L3 Einzel- / Doppelkabine 130 PS / 3,5 t 3 / 6 ²⁾	NT400 L1 / L2 / L3 Einzel- / Doppelkabine 150 PS / 3,5 t 3 / 6 ²⁾	NT400 L2 / L3 Einzel- / Doppelkabine 150 PS / 4,5 t 3 / 6 ²⁾
Motor / Kraftübertragung			
Motorart	Diesel	Diesel	Diesel
Zylinderzahl / Ventile	4/16	4/16	4/16
Hubraum cm ³	2.953	2.953	2.953
Leistung, max. kW (PS) bei U/min	96 (130) / 3.400	110 (150) / 3.400	110 (150) / 3.400
Drehmoment, max. Nm bei U/min	300 1.100-3.000	350 1.200-2.800	350 1.200-2.800
Gemischauflbereitung	Direkteinspritzung + Common Rail	Direkteinspritzung + Common Rail	Direkteinspritzung + Common Rail
Abgasnorm	EURO6	EURO6	EURO6
Abgasreinigung	SCR System + EGR + DOC + DPF	SCR System + EGR + DOC + DPF	SCR System + EGR + DOC + DPF
Umweltplakette	grün	grün	grün
Lichtmaschine	150 A	150 A	150 A
Batterie	2 x 12V 65 Ah	2 x 12V 65 Ah	2 x 12V 65 Ah
Getriebeart	6-Gang manuell	6-Gang manuell	6-Gang manuell
Kupplung	Einscheiben-Trockenkupplung, hydraulisch	Einscheiben-Trockenkupplung, hydraulisch	Einscheiben-Trockenkupplung, hydraulisch
Antrieb	Heckantrieb	Heckantrieb	Heckantrieb
Hinterachsdifferenzialsperre	selbstständig sperrendes Diffenzial an der Hinterachse	selbstständig sperrendes Diffenzial an der Hinterachse	-
Fahrwerk / Lenkung			
Vorderachse	Einzelradaufhängung, Doppellenker mit Querblattfedern, Stoßdämpfer und Stabilisator		
Hinterachse	Starrachse mit Blattfedern, Stoßdämpfer und Stabilisator		
Rahmen	C-Profil-Leiterrahmen	C-Profil-Leiterrahmen	C-Profil-Leiterrahmen
Rahmenbreite mm	752	752	752
Querschnitt mm	128 x 52 x 4	128 x 52 x 4	128 x 52 x 4
Felgengröße	5 J 15	5 J 15	5 1/2 J 16
Reifengröße	195/70R15	195/70R15	185/75R16
Hinterachsbereifung	Doppelbereifung	Doppelbereifung	Doppelbereifung
Bremsanlage	Hydraulisches Zweikreisbremssystem mit VDC		
Servolenkung	Zahnstangen-Lenkgetriebe	Zahnstangen-Lenkgetriebe	Zahnstangen-Lenkgetriebe
Spurweite, vorne mm	1.570	1.570	1.570
Spurweite, hinten mm	1.395	1.395	1.490
Wendekreis, zwischen Mauern m	L1 10,56 / L2 11,84 (11,92) ²⁾ / L3 13,46 (13,54) ²⁾	L1 10,56 / L2 11,84 (11,92) ²⁾ / L3 13,46 (13,54) ²⁾	L2 11,88 (11,90) ²⁾ / L3 13,48 (13,52) ²⁾
Wendekreis, zwischen Bordsteinen m	L1 9,58 / L2 10,86 (10,94) ²⁾ / L3 12,44 (12,54) ²⁾	L1 9,58 / L2 10,86 (10,94) ²⁾ / L3 12,44 (12,54) ²⁾	L2 10,86 (10,88) ²⁾ / L3 12,46 (12,50) ²⁾
<p>¹⁾ L1 = 2.500 mm; L2 = 2.900 mm; L3 = 3.400 mm</p> <p>²⁾ Doppelkabine</p>			

Technische Daten

Typ / Modellbezeichnung Radstand ¹⁾ Kabine Motorisierung / Zugl. Gesamtgewicht Anzahl Sitzplätze		NT400 L1 / L2 / L3 Einzel- / Doppelkabine 130 PS / 3,5 t 3 / 6 ³⁾	NT400 L1 / L2 / L3 Einzel- / Doppelkabine 150 PS / 3,5 t 3 / 6 ³⁾	NT400 L2 / L3 Einzel- / Doppelkabine 150 PS / 4,5 t 3 / 6 ³⁾
Gewichte / Abmessungen				
zul. Gesamtgewicht	kg	3.500	3.500	4.500
Leergewicht ²⁾ Fahrgestell	kg	L1 1.781 / L2 1.794 (1.946) ³⁾ / L3 1.814 (1.965) ³⁾	L1 1.821 / L2 1.836 (1.992) ³⁾ / L3 1.854 (2.010) ³⁾	L2 1.900 (2.060) ³⁾ / L3 1.919 (2.078) ³⁾
Maximale Fahrgestelltragfähigkeit (ohne Fahrer, 75 kg)	kg	L1 1.786 / L2 1.773 (1.622) ³⁾ / L3 1.754 (1.603) ³⁾	L1 1.746 / L2 1.731 (1.576) ³⁾ / L3 1.713 (1.558) ³⁾	L2 2.665 (2.508) ³⁾ / L3 2.647 (2.490) ³⁾
zul. Achslast, vorne	kg	1.750	1.750	1.750
zul. Achslast, hinten	kg	2.200	2.200	3.200
Anhängelast bei 12% Steigung, gebremst	kg	3.500	3.500	3.500
Anhängelast bei 12% Steigung, ungebremst	kg	750	750	750
Max. Dachlast	kg	200	200	200
Höhe	mm	2.135	2.135	2.135
Breite	mm	1.870	1.870	1.870
Länge	mm	L1 4.746 / L2 5.446 / L3 6.246	L1 4.746 / L2 5.446 / L3 6.246	L2 5.446 / L3 6.246
Leergewicht²⁾ Pritsche / Kipper				
Fahrgestell mit Pritschenaufbau (Einzelkabine)	kg	2.052 / 2.099 / 2.176	2.092 / 2.141 / 2.216	-
Fahrgestell mit Pritschenaufbau (Doppelkabine)	kg	2.201 / 2.265	2.247 / 2.310	-
Fahrgestell mit Kipperaufbau (Einzelkabine)kg		2.244 / 2.509 (2.603) ⁴⁾	-	-
Max. Nutzlast Pritsche / Kipper (ohne Fahrer, 75kg)				
Fahrgestell mit Pritschenaufbau (Einzelkabine)	kg	1.448 / 1.401 / 1.324	1.488 / 1.359 / 1.284	-
Fahrgestell mit Pritschenaufbau (Doppelkabine)	kg	1.299 / 1.235	1.253 / 1.190	-
Fahrgestell mit Kipperaufbau (Einzelkabine)	kg	1.056 / 991 (897) ⁴⁾	-	-
Gewichte / Abmessungen				
Max. zuläs. Werte Aufbau, gemäß Aufbaurichtlinien				
Länge	mm	L1 5.188 / L2 5.848 / L3 6.673	L1 5.188 / L2 5.848 / L3 6.673	L2 5.848 / L3 6.673
Breite	mm	2.250	2.250	2.250
Höhe	mm	4.000	4.000	4.000
Maße Ladefläche Pritsche / Kipper				
Länge Ladefläche (Einzelkabine - Pritsche)	mm	L1 3.400 / L2 3.950 / L3 4.850	L1 3.400 / L2 3.950 / L3 4.850	L2 3.950 / L3 4.850
Länge Ladefläche (Einzelkabine - Kipper)	mm	L1 3.280 / L2 3.700 / L3 -	-	-
Länge (Doppelkabine Pritsche)	mm	L1 - / L2 3.160 / L3 3.950	L1 - / L2 3.160 / L3 3.950	L2 3.160 / L3 3.950
Breite (Kipper)	mm	1.900	-	-
Breite (Pritsche)	mm	2.100	2.100	2.100
Höhe (Pritsche u. Kipper)	mm	400	400	400
Kraftstoffverbrauch / Fahrleistungen				
Tankinhalt	l	90	90	90
Kraftstoffart		Diesel + AdBlue®	Diesel + AdBlue®	Diesel + AdBlue®
Tankinhalt AdBlue®	l	17,5	17,5	17,5
Höchstgeschwindigkeit	km/h	132	137	90

¹⁾ L1 = 2.500 mm; L2 = 2.900 mm; L3 = 3.400 mm

²⁾ Gewicht des Fahrzeugs in fahrbereitem Zustand inkl. Kühlflüssigkeit, Schmiermitteln, Kraftstoff, Werkzeug, eventuellem Ersatzrad und Fahrer (75kg).
Durch Mehrausstattung kann sich das Leergewicht des Fahrzeugs erhöhen, wodurch die mögliche Nutzlast/Fahrgestelltragfähigkeit beeinflusst wird.
Die tatsächliche Nutzlast des Fahrzeugs, ist nur durch das Wiegen des individuellen Fahrzeugs ermittelbar.

³⁾ Doppelkabine

⁴⁾ Mit Toolbox

Technische Daten

Anzahl Gänge Bezeichnung	6-Gang manuell ZD30 KE Lo	6-Gang manuell ZD30 KE Ho
Modellvarianten		
Modellvarianten	35.13	35.15; 45.15
Getriebeübersetzung		
1. Gang / 2. Gang / 3. Gang	5,538 / 3,099 / 1,956	5,538 / 3,099 / 1,956
4. Gang / 5. Gang / 6. Gang	1,360 / 1,000 / 0,723	1,360 / 1,000 / 0,723
Rückwärtsgang	5,023	5,023

Aufbaulängen

	Einzelkabine		
Modell	35.13 / 35.15 / 45.15		
Radstand	L1	L2	L3
Min. Aufbaulänge (mm)	2.794 / 2.811 / -	3.505 / 3.515 / 3.736	4.399 / 4.414 / 4.586
Max. Aufbaulänge (mm)	3.476 / 3.476 / -	4.136 / 4.136 / 4.061	4.961 / 4.961 / 4.886
	Doppelkabine		
Modell	35.13 / 35.15 / 45.15		
Radstand	L2		L3
Min. Aufbaulänge (mm)	2.293 / 2.283 / 2.394		3.370 / 3.409 / 3.463
Max. Aufbaulänge (mm)	3.136 / 3.136 / 3.136		3.961 / 3.961 / 3.961

Farben

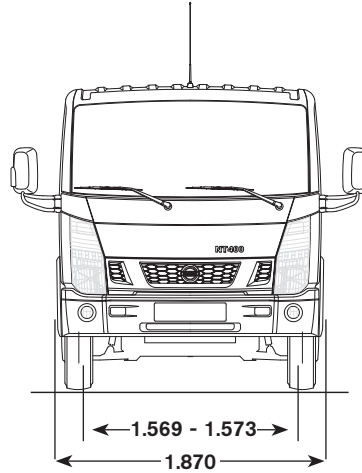
Modelle	Erhältliche Farben für alle Varianten
326 White	●
Z10 Red	●
KYO New Silver Metallic	○
K51 Grey Metallic	○

● Ohne Aufpreis erhältlich ○ Sonderausstattung

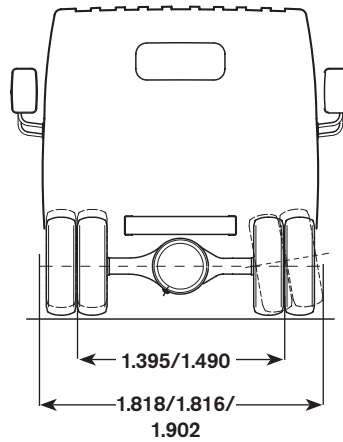
Abmessungen

Alle Angaben in mm

NT400 35.13, 35.15, 45.15
Einzel- und Doppelkabine: L1, L2 und L3



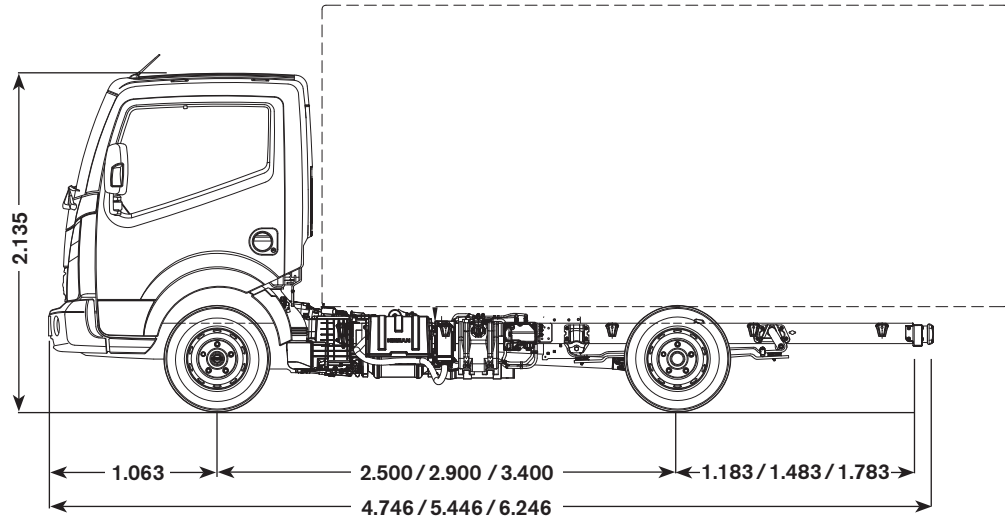
NT400 35.13, 35.15; 45.15
Einzel- und Doppelkabine: L1, L2 und L3



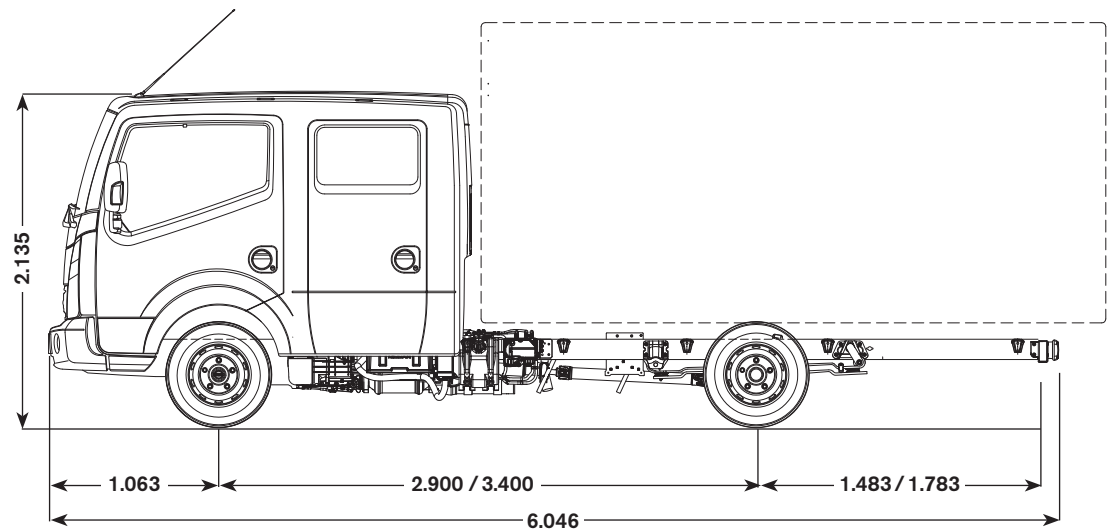
Abmessungen

Alle Angaben in mm

NT400 35.13, 35.15
Einzelkabine: L1, L2 und L3
() abweichende Angaben
NT400 45.15



NT400 35.13, 35.15
Doppelkabine: L2 und L3
() abweichende Angaben
NT400 45.15



Rechenbeispiel

Grundmodell

Gewünschte Sonderausstattung

Kaufpreis

Finanzierung

Anzahlung/Gebrauchtwagen

Kreditwunsch

1. Monatsrate

___ Monatsraten à ___

Leasing

Sonderzahlung

Leasingrate/Monat

___ Monate Vertragsdauer

_____ Jährliche Fahrleistung/km

Rechenbeispiel

Grundmodell

Gewünschte Sonderausstattung

Kaufpreis

Finanzierung

Anzahlung/Gebrauchtwagen

Kreditwunsch

1. Monatsrate

___ Monatsraten à ___

Leasing

Sonderzahlung

Leasingrate/Monat

___ Monate Vertragsdauer

_____ Jährliche Fahrleistung/km

NISSAN Services

NISSAN 5 Jahresgarantie:

Dabei handelt es sich um deutlich mehr als nur eine Garantie:

- 5 Jahre oder 160.000 km Herstellergarantie* und verlängerte Serviceintervalle
- 5 Jahre Lackgarantie
- 5 Jahre NISSAN Originalteile- und Zubehörgarantie
- 5 Jahre NISSAN Assistance – für Pannen, Unfälle und nicht unter die Garantie fallende Ereignisse wie Reifenpannen, verlorene Schlüssel oder das Tanken des falschen Treibstoffs.
- 12 Jahre Garantie gegen Durchrostung (NT400 und NT500 6 Jahre)
- Vollständig übertragbar

*5 Jahre Garantie bis 160.000 km für alle NISSAN Nutzfahrzeug-Modelle sowie für den NISSAN EVALIA. Ausgenommen ist der NISSAN e-NV200, für den 5 Jahre/100.000 km gelten, wobei sich die 5 Jahre Garantie aus 3 Jahren/100.000 km Herstellergarantie und kostenfreien 2 Jahren NISSAN 5★ Anschlussgarantie des teilnehmenden NISSAN Partners zusammensetzen. Der komplette Umfang und Inhalt der Anschlussgarantie kann den NISSAN 5★ Anschlussgarantiebedingungen entnommen werden, die der teilnehmende NISSAN Partner für Sie bereithält. Einzelheiten unter nissan.de oder www.nissan-fleet.de.

NISSAN Assistance mit Mobilitätsgarantie:

Mit einem NISSAN sind Sie garantiert immer mobil. Sogar falls es einmal zu einem unerwarteten Schadensfall kommen sollte, sind wir für Sie da. Die NISSAN Assistance umfasst eine Pannen- und Unfallhilfe, einen Abschleppdienst sowie im Pannenfall einen Ersatzwagen, ggf. eine Weiterfahrt mit dem Taxi, der Bahn oder einen Weiterflug bzw. eine Hotelübernachtung und eine Fahrzeugrückholung aus dem Ausland.

Die NISSAN Assistance steht Ihnen während der Neuwagengarantie kostenfrei zur Verfügung. Wenn Sie danach den Wartungsdienst nach Herstellervorschrift bei Ihrem NISSAN Partner weiterhin durchführen lassen, können Sie auch nach Ablauf der Neuwagengarantie die NISSAN Assistance in Anspruch nehmen. Nähere Information entnehmen Sie bitte den Bedingungen zur NISSAN Assistance mit Mobilitätsgarantie, welche Sie in Ihrer NISSAN Fahrzeugmappe finden.

NISSAN Anschlussgarantie:

Fahren Sie auch nach Ablauf der Neufahrzeug-Garantie entspannt weiter. Eine NISSAN Anschlussgarantie gibt Ihnen einen umfangreichen Schutz vor unerwarteten Reparaturkosten.

Ihr NISSAN Händler unterbreitet Ihnen gerne ein persönliches Angebot.

Ihr NISSAN Händler:

NISSAN CENTER EUROPE GMBH

Renault Nissan Straße 6–10
50321 Brühl

Internetadresse: www.nissan.de und www.nissan-fleet.de